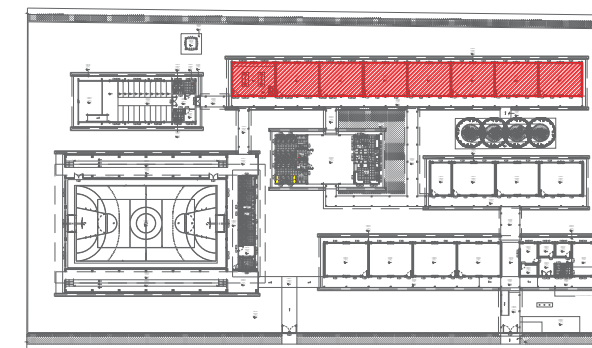
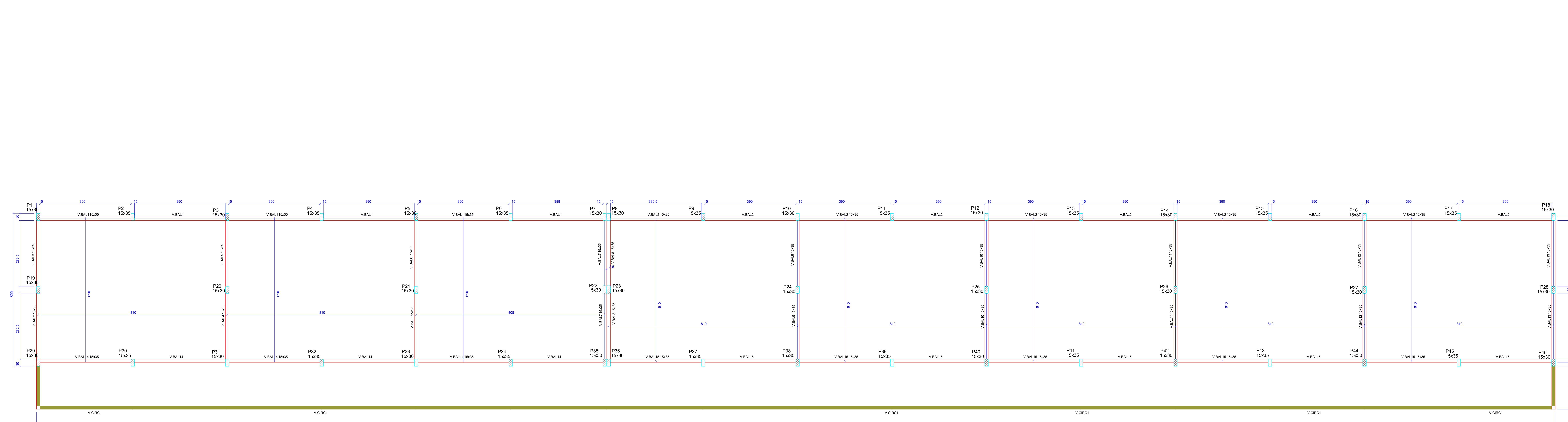


OBSERVAÇÕES:



CROQUI DE REFERÊNCIA



Forma do pavimento Fundação (Nível 0) escala 1:50

| Nome | Seção | Elevação | Nível |
|---------|-------|----------|-------|
| (cm) | (cm) | (cm) | (cm) |
| V.BAL1 | 15x30 | 0 | 0 |
| V.BAL2 | 15x35 | 0 | 0 |
| V.BAL3 | 15x35 | 0 | 0 |
| V.BAL4 | 15x35 | 0 | 0 |
| V.BAL5 | 15x35 | 0 | 0 |
| V.BAL6 | 15x35 | 0 | 0 |
| V.BAL7 | 15x35 | 0 | 0 |
| V.BAL8 | 15x35 | 0 | 0 |
| V.BAL9 | 15x35 | 0 | 0 |
| V.BAL10 | 15x35 | 0 | 0 |
| V.BAL11 | 15x35 | 0 | 0 |
| V.BAL12 | 15x35 | 0 | 0 |
| V.BAL13 | 15x35 | 0 | 0 |
| V.BAL14 | 15x35 | 0 | 0 |
| V.BAL15 | 15x35 | 0 | 0 |

| Nome | Seção | Elevação | Nível |
|--------|-------|----------|-------|
| (cm) | (cm) | (cm) | (cm) |
| V.CIR1 | 15x30 | 0 | 0 |

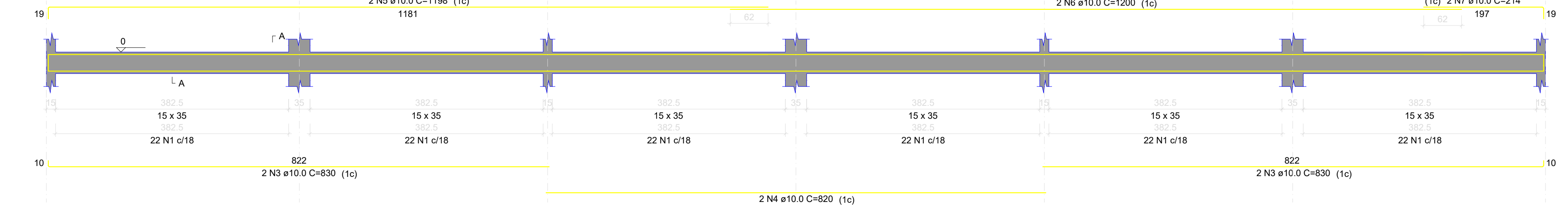
| Características dos materiais | f _{cd} (kgf/cm ²) | f _{ctd} (kgf/cm ²) |
|-------------------------------|--|---|
| 25 | 24100 | 2100 |

Dimensão mínima do agregado = 19 mm

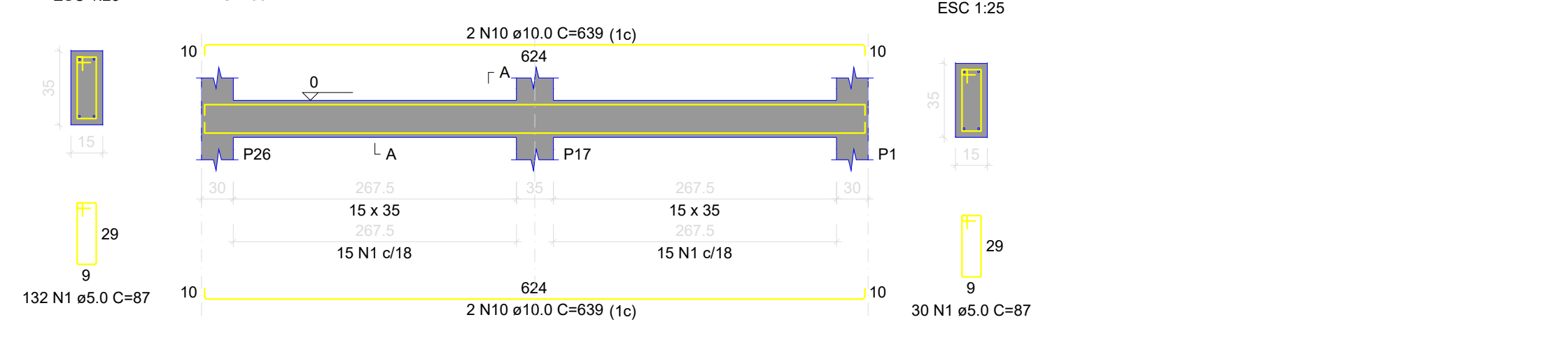
| Legenda das vigas e paredes | | | |
|-----------------------------|----------------------------|--|--|
| | Viga de concreto armado | | |
| | Viga de concreto ciclópico | | |

| Legenda dos pilares | |
|---------------------|-----------------|
| | Pilar que passa |

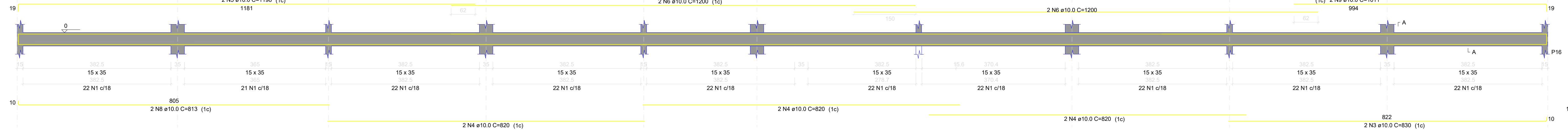
V.BAL1 = V.BAL14 ESC 1:50



V.BAL3=V.BAL4=V.BAL6=V.BAL7 V.BAL8=V.BAL9=V.BAL10=V.BAL11 V.BAL12=V.BAL13 ESC 1:50



V.BAL2 = V.BAL15 ESC 1:50



| RELACIONAMENTO DO AÇO | | | | | RESUMO DO AÇO | | | | | |
|-----------------------|----|-------|--------|---------|---------------|-------|---------|-------------|-----------|-------|
| AÇO | Nº | DIAM. | QUANT. | C.TOTAL | AÇO | DIAM. | C.TOTAL | QUANT. (Nº) | PESO (kg) | |
| V.BAL1 | 1 | 15 | 84 | 87 | CA-40 | 10 | 751,4 | 80 | 10,00 | 424,3 |
| V.BAL2 | 2 | 15 | 96 | 111 | CA-40 | 10 | 751,4 | 80 | 10,00 | 424,3 |
| V.BAL3 | 3 | 15 | 12 | 60 | CA-40 | 10 | 751,4 | 80 | 10,00 | 424,3 |
| V.BAL4 | 4 | 15 | 12 | 60 | CA-40 | 10 | 751,4 | 80 | 10,00 | 424,3 |
| V.BAL5 | 5 | 15 | 12 | 60 | CA-40 | 10 | 751,4 | 80 | 10,00 | 424,3 |
| V.BAL6 | 6 | 15 | 12 | 60 | CA-40 | 10 | 751,4 | 80 | 10,00 | 424,3 |
| V.BAL7 | 7 | 15 | 12 | 60 | CA-40 | 10 | 751,4 | 80 | 10,00 | 424,3 |
| V.BAL8 | 8 | 15 | 12 | 60 | CA-40 | 10 | 751,4 | 80 | 10,00 | 424,3 |
| V.BAL9 | 9 | 15 | 12 | 60 | CA-40 | 10 | 751,4 | 80 | 10,00 | 424,3 |
| V.BAL10 | 10 | 15 | 12 | 60 | CA-40 | 10 | 751,4 | 80 | 10,00 | 424,3 |
| V.BAL11 | 11 | 15 | 12 | 60 | CA-40 | 10 | 751,4 | 80 | 10,00 | 424,3 |
| V.BAL12 | 12 | 15 | 12 | 60 | CA-40 | 10 | 751,4 | 80 | 10,00 | 424,3 |
| V.BAL13 | 13 | 15 | 12 | 60 | CA-40 | 10 | 751,4 | 80 | 10,00 | 424,3 |
| V.BAL14 | 14 | 15 | 12 | 60 | CA-40 | 10 | 751,4 | 80 | 10,00 | 424,3 |
| V.BAL15 | 15 | 15 | 12 | 60 | CA-40 | 10 | 751,4 | 80 | 10,00 | 424,3 |

Volume de concreto (C-25) = 14,30 m³
Área de forma = 217,70 m²

PREFEITURA MUNICIPAL DE JACAREACANGA
SECRETARIA MUNICIPAL DE EDUCAÇÃO, CULTURA E ESPORTE

PROJETO ESTRUTURAL
REFORMA E AMPLIAÇÃO DA ESCOLA ESTADUAL DE ENSINO MÉDIO BRADIEIRO HAROLD COMBRA VELOSO

Proprietário: PREFEITURA DE JACAREACANGA
Local: AVENIDA RAMUNDO J. SANTOS, S/Nº, BARRIO BELA VISTA - JACAREACANGA - PA
Autor do Projeto: MARLENE DE SOUZA RODRIGUES
Responsável Técnico: [Assinatura]

Assunto: ESTRUTURAL BLOCO C - SALAS DE AULA/LABORATÓRIO Escala: INDICADA Data: JUN/22 Folha: EST-20