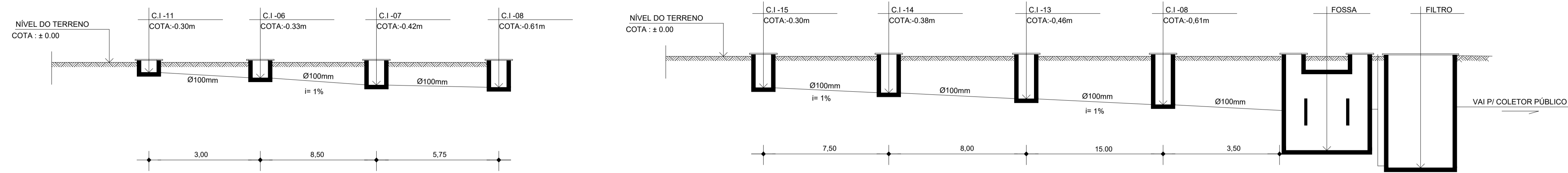
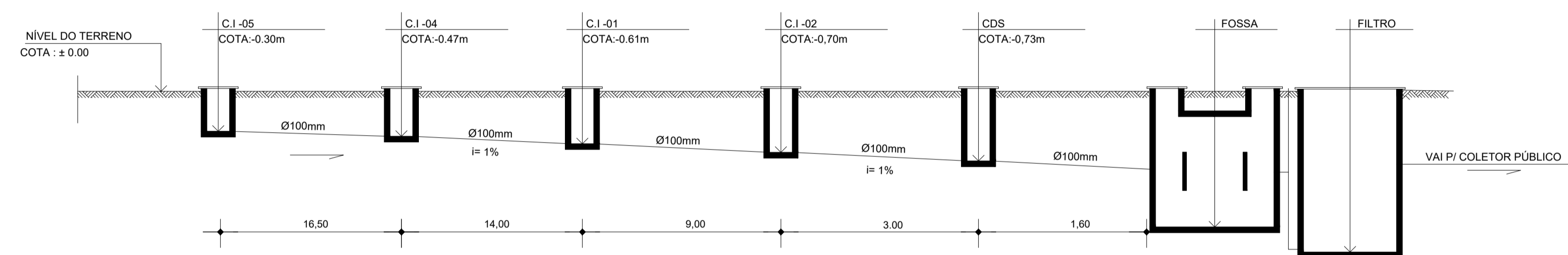


OBSERVAÇÕES:

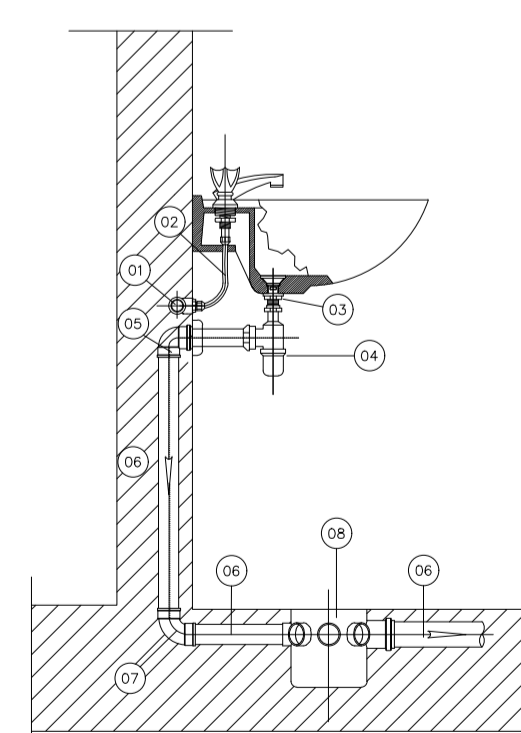


1 ESC **HIDRÁULICO**
S/E PERFIL LONGITUDINAL - ESGOTO

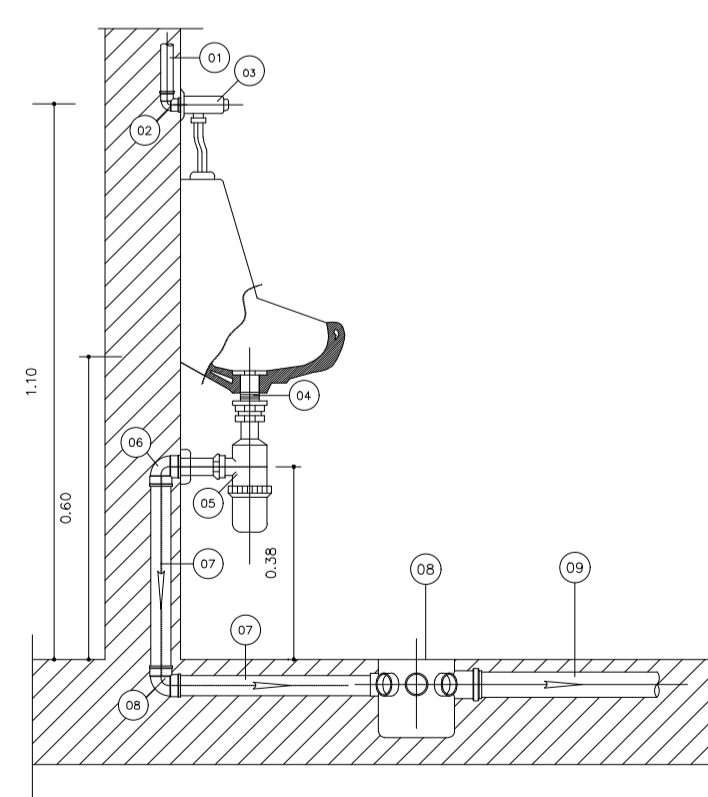
2 ESC **HIDRÁULICO**
S/E PERFIL LONGITUDINAL - ESGOTO BLOCO ADMINISTRATIVO



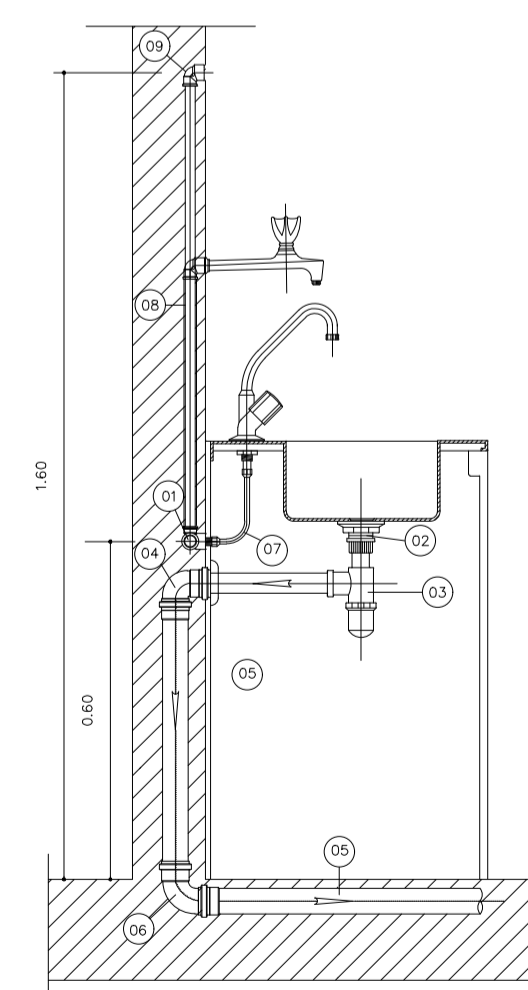
3 ESC **HIDRÁULICO**
S/E PERFIL LONGITUDINAL - ESGOTO BLOCO RECREIO/VESTIÁRIO



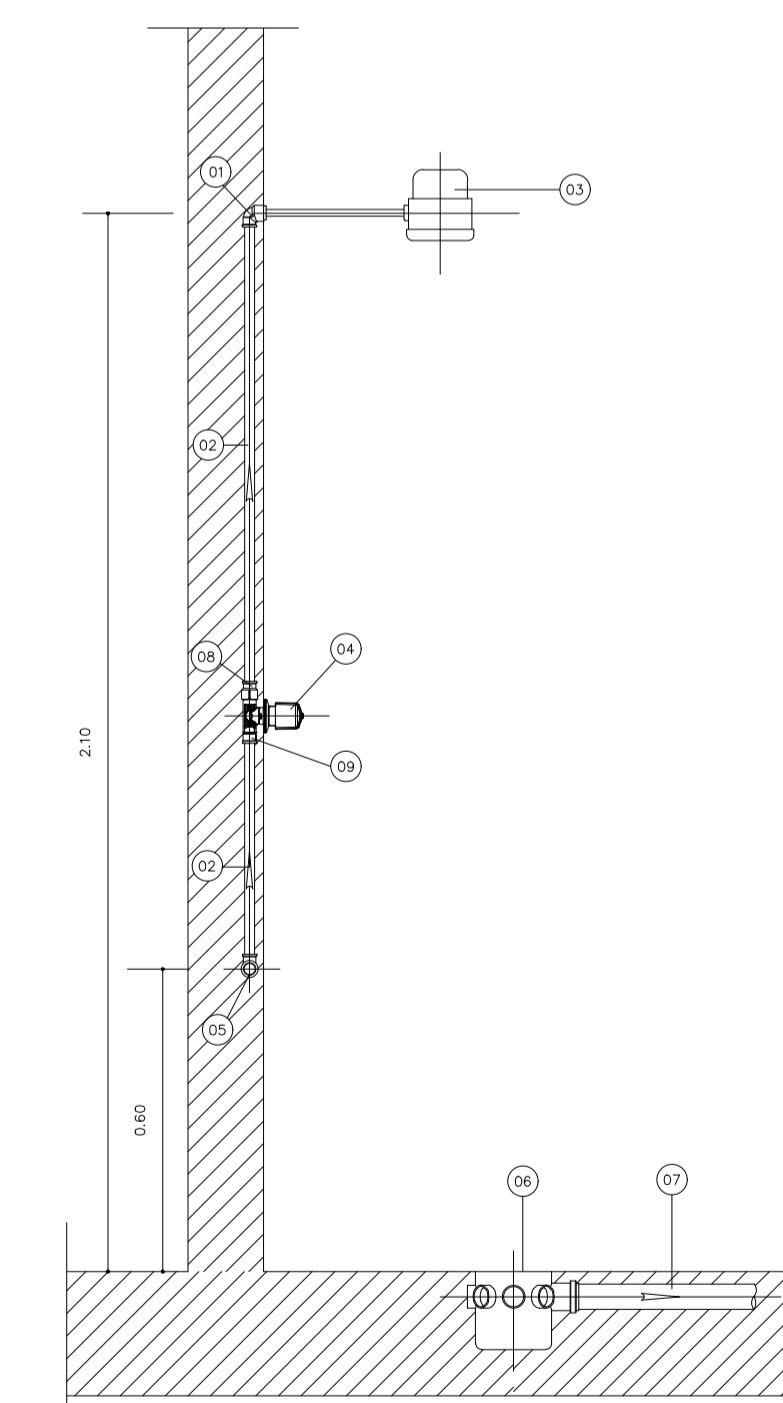
- 01 TE 90° PVC-SRM - Ø 25mm x 1/2" (SOLDA/ROSCA)
- 02 JOELHO 90° PVC-SRM - Ø 25mm x 1/2" (SOLDA/ROSCA)
- 03 ENGATE FLEXÍVEL METAL CROMADO Ø 3/4"
- 04 VÁLVULA METAL CROMADO PARA LAVATÓRIO - 1" x 2 3/8"
- 05 SIFÃO REGULÁVEL METAL CROMADO PARA LAVATÓRIO - 1" x 1 1/2"
- 06 JOELHO 90° PVC - JE C/ ANEL DE BORRACHA - Ø 40mm
- 07 TUBO PARA ESGOTO SECUNDÁRIO - Ø 40mm
- 08 CURVA 90° PVC - JS CURTA - Ø 40mm
- 09 CAIXA SIFONADA COM GRELHA QUADRADA, METAL CROMADA 150x150x50 mm



- 01 TUBO PVC - JS - Ø 25mm
- 02 JOELHO 90° - PVC - JS - Ø 25mm x 3/4"
- 03 VÁLVULA DE DESCARGA PARA MICTÓRIO Ø1,3/4"
- 04 SIFÃO REGULÁVEL INOX PARA MICTÓRIO Ø1,3/4" x 1,3/4"
- 05 JOELHO 90° - PVC - JS - C/ANEL DE BORRACHA Ø40mm
- 06 TUBO PARA ESGOTO Ø40mm
- 07 JOELHO 90° Ø40mm
- 08 CAIXA SIFONADA COM GRELHA QUADRADA TAMPA CEGA, METAL CROMADA 150x150x50 mm
- 09 TUBO PARA ESGOTO - Ø 50mm



- 01 JOELHO 90° PVC-SRM - Ø 25mm x 1/2" (SOLDA/ROSCA)
- 02 TE 90° PVC-SRM - Ø 25mm x 1/2" (SOLDA/ROSCA)
- 03 VÁLVULA METAL CROMADO PARA PIA - 1 1/2" x 3 3/4"
- 04 SIFÃO REGULÁVEL METAL CROMADO PARA PIA 1 1/2" x 1 1/2"
- 05 JOELHO 90° PVC JE COM ANEL DE BORRACHA - Ø 50mm
- 06 TUBO PARA ESGOTO - Ø 50mm
- 07 CURVA 90° PVC-JS CURTA - Ø 50mm
- 08 ENGATE FLEXÍVEL METAL CROMADO Ø 3/4"
- 09 TUBO DE PVC - JS - Ø 25mm
- 10 JOELHO 90° PVC-SRM - Ø 25mm x 1/2" (SOLDA/ROSCA)
- 11 TE 90° PVC-SRM - Ø 25mm x 1/2" (SOLDA/ROSCA)



- 01 JOELHO 90° PVC-SRM - Ø 25mm x 1/2"
- 02 TUBO DE PVC - JS - Ø 20mm
- 03 CHUVEIRO
- 04 REGISTRO DE PRESSÃO-Ø20mm x 1/2"
- 05 JOELHO 90° PVC-Ø 25mm X Ø 20mm
- 06 TE 90° PVC-Ø 25mm X Ø 20mm
- 07 CAIXA SIFONADA COM GRELHA QUADRADA, METAL CROMADA 150x150x50 mm
- 08 TUBO PARA ESGOTO - Ø 50mm
- 09 LULA-SRM-Ø20mm x 1/2"
- 10 ADAPTADOR SOLDAVEL CURTO P/ REGISTRO-Ø20mm x 1/2"

NOTAS

- MEDIDAS E NÍVEIS EM METROS
- DIÂMETRO EM MILÍMETROS
- EM CASO DE CONFLITO DE INFORMAÇÕES ENTRE O PROJETO E ESPECIFICAÇÕES TÉCNICAS, PREVALECE A INFORMAÇÃO CONTIDA NO DESENHO

PREFEITURA MUNICIPAL DE JACAREACANGA
SECRETARIA MUNICIPAL DE EDUCAÇÃO, CULTURA E DESPORTO

End.: Av. Brg. Haroldo Coimbra Veloso, 34 - Centro
CEP: 68165-000
Fone: (93) 3542-1266

PROJETO HIDRÁULICO
REFORMA E AMPLIAÇÃO DA ESCOLA ESTADUAL DE ENSINO MÉDIO BRIGADEIRO HAROLDO COIMBRA VELOSO

Proprietário: **PREFEITURA DE JACAREACANGA**

Local: **AVENIDA RAIMUNDO J. SANTOS, S/Nº, BAIRRO BELA VISTA - JACAREACANGA - PA**

Autor do Projeto: **MARILENE DE SOUZA RODRIGUES**
ENGENHEIRA CIVIL - CREA nº 041970951-7

Responsável Técnico: _____

Assunto: **PERFIL LONGITUDINAL ESGOTO / DETALHES**

Escola: **INDICADA** Data: **JUL/22** Folha: **ESG-02**

4 ESC **HIDRÁULICO**
1:15 DETALHE DO LAVATÓRIO

5 ESC **HIDRÁULICO**
1:15 DETALHE DO MICTÓRIO

6 ESC **HIDRÁULICO**
1:15 DETALHE DA PIA DE COZINHA C/ FILTRO

7 ESC **HIDRÁULICO**
1:15 DETALHE DO CHUVEIRO