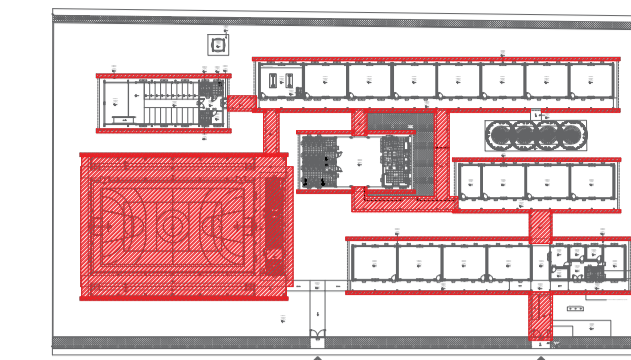
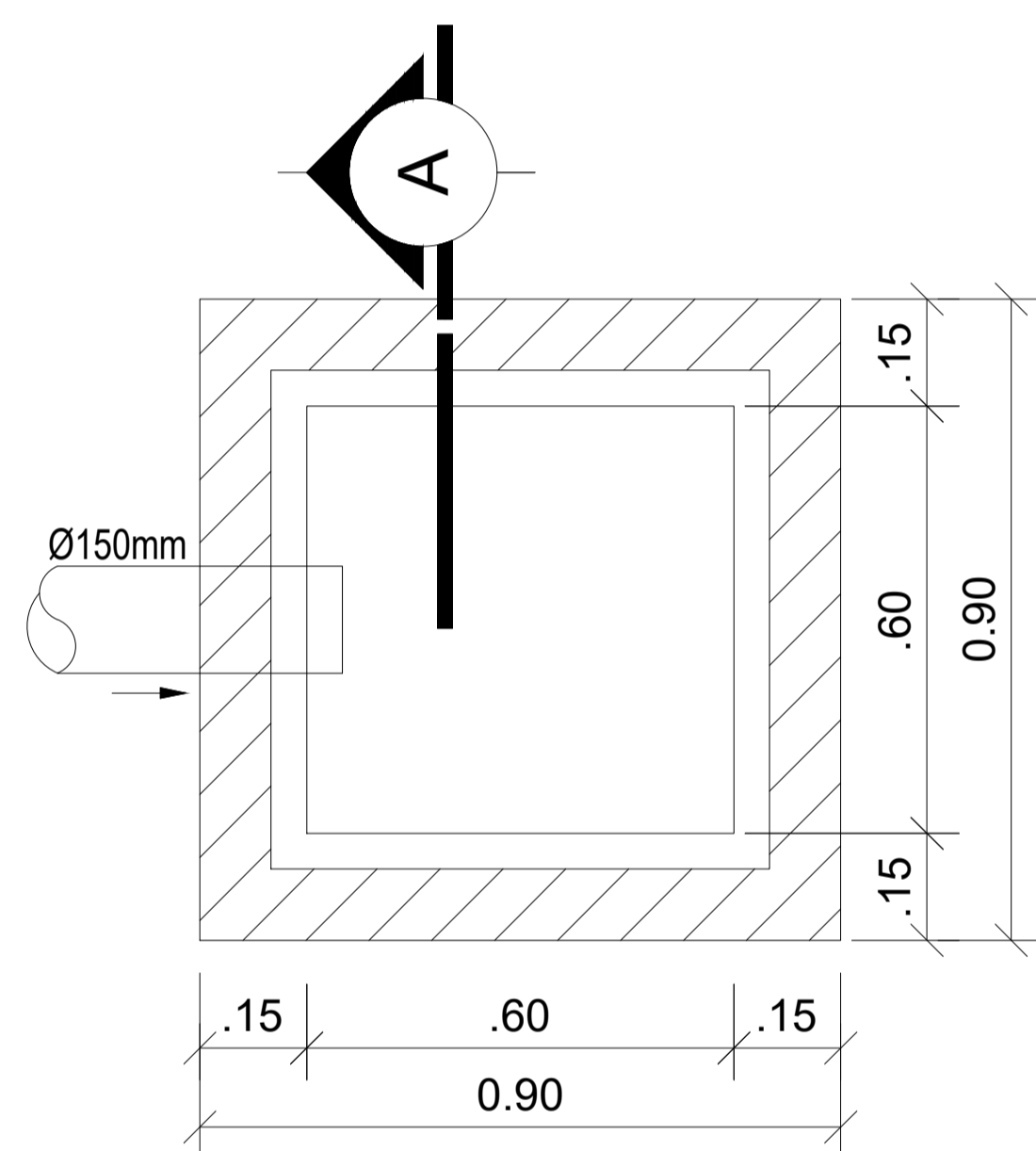


OBSERVAÇÕES:

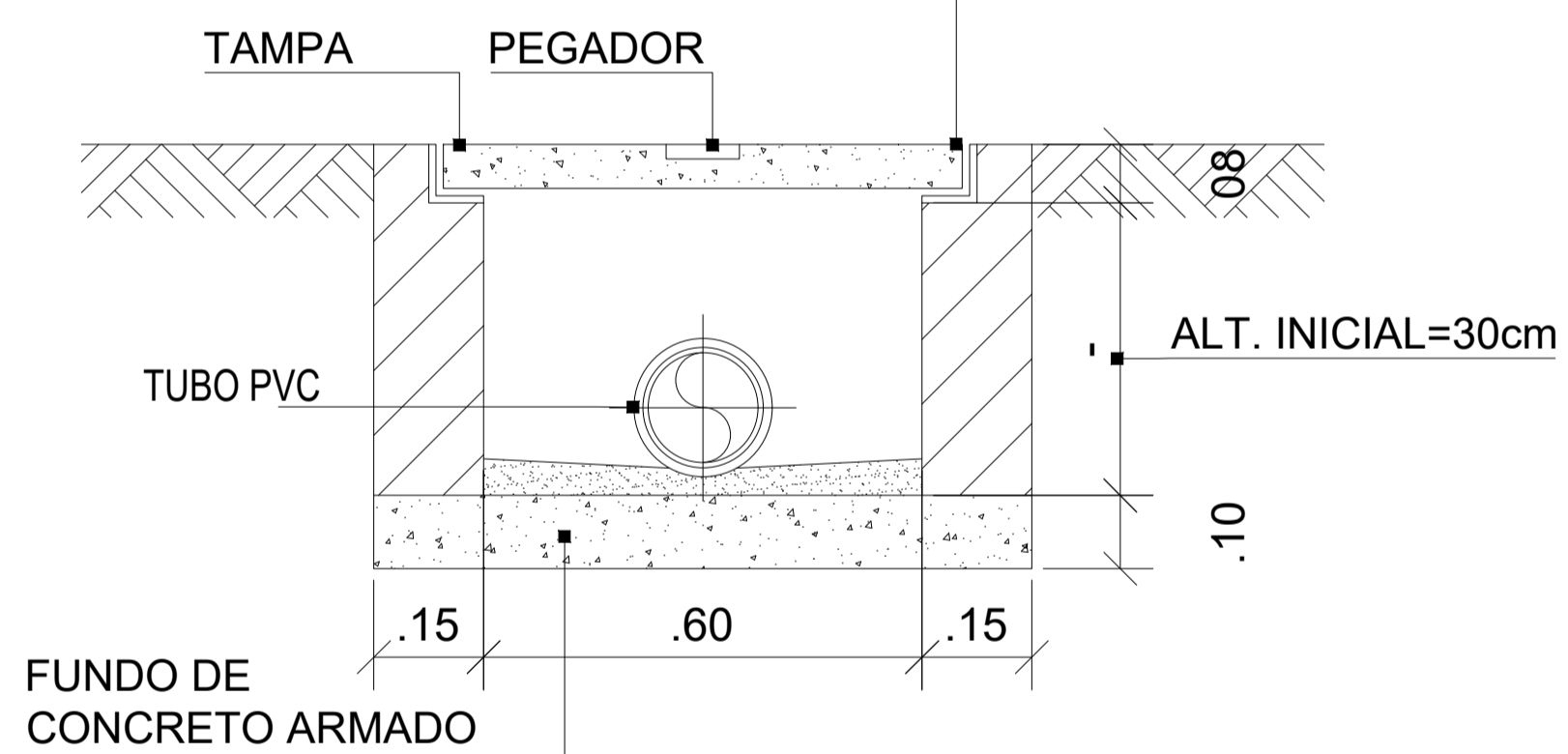


CROQUI DE REFERÊNCIA

1 ESC **HIDRÁULICO**
DRE 1:75 DET. CALHA INSTALADA NA QUADRA



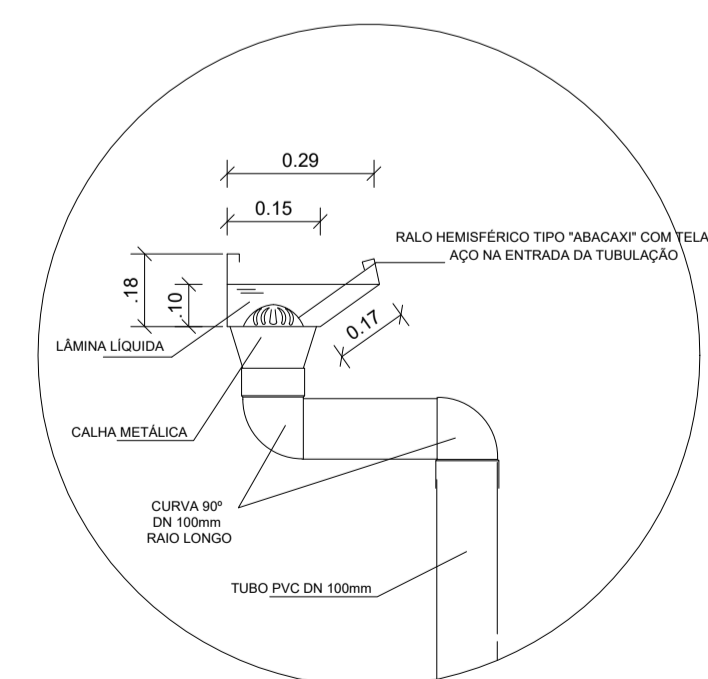
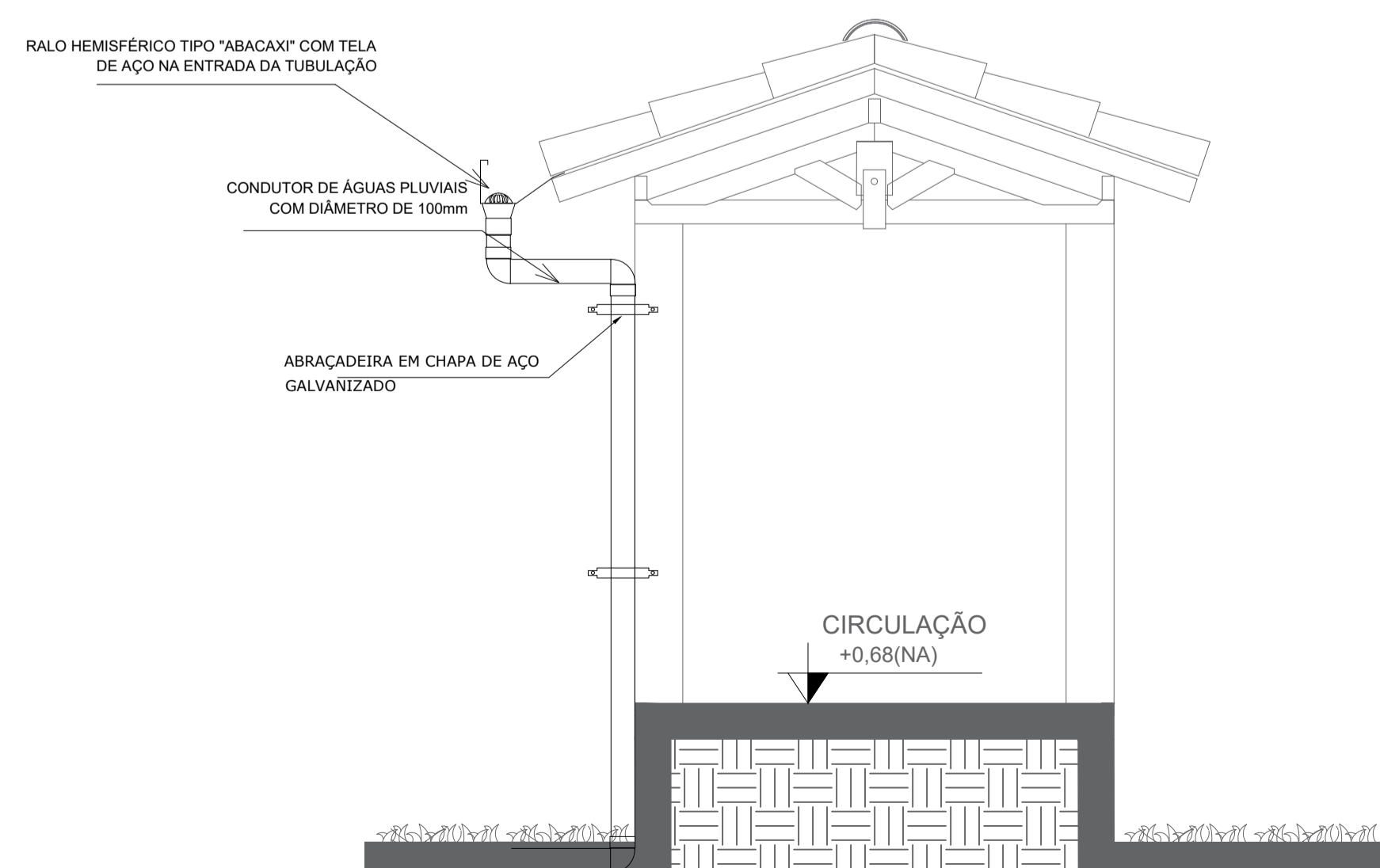
CHAPA DE FERRO Nº 20 COM QUADRO EM CANTONEIRA DE FERRO $\frac{3}{4} \times \frac{1}{4}$ " E REQUADRO $1 \times \frac{3}{16}$ " COM REVESTIMENTO IGUAL AO PISO. ALTURA INICIAL = 30cm



LEGENDA	
	TUBULAÇÃO DE DRENAGEM DE ÁGUAS PLUVIAIS
	CANALETA EM ALVENARIA DE BLOCO CERÂMICO
	FUNDO
	CAIXA DE ÁREA
	COLUNA DE ÁGUAS PLUVIAIS

2 ESC **HIDRÁULICO**
DRE 1:50 DETALHE - CAIXA DE DRENAGEM - PLANTA

3 ESC **HIDRÁULICO**
DRE 1:50 DETALHE - CAIXA DE DRENAGEM - SECÇÃO



NOTAS

- MEDIDAS E NÍVEIS EM METROS
- EM CASO DE CONFLITO DE INFORMAÇÕES ENTRE O PROJETO E ESPECIFICAÇÕES TÉCNICAS, PREVALECE A INFORMAÇÃO CONTIDA NO DESENHO



PREFEITURA MUNICIPAL DE JACAREACANGA
SECRETARIA MUNICIPAL DE EDUCAÇÃO, CULTURA E ESPORTE



End.: Av. Brq. Haroldo Coimbra Veloso, 34 – Centro
CEP: 68165-500
Fone: (93) 3542-1266

PROJETO HIDRÁULICO

REFORMA E AMPLIAÇÃO DA ESCOLA ESTADUAL DE ENSINO MÉDIO BRIGADEIRO HAROLDO COIMBRA VELOSO

Proprietário: PREFEITURA DE JACAREACANGA
Local: AVENIDA RAIMUNDO J. SANTOS, S/Nº, BAIRRO BELA VISTA - JACAREACANGA - PA
Autor do Projeto: MARILENE DE SOUZA RODRIGUES
ENGENHEIRO CIVIL - CREA Nº 04197051-7

Responsável Técnico: Assunto: PLANTA DRENAGEM Escola: INDICADA Data: JUL/22 Folha: DRE-02

4 ESC **HIDRÁULICO**
DRE 1:25 PLANTA BAIXA DRENAGEM

5 ESC **HIDRÁULICO**
DRE S/E DETALHE DA CALHA METÁLICA DA PASSARELA