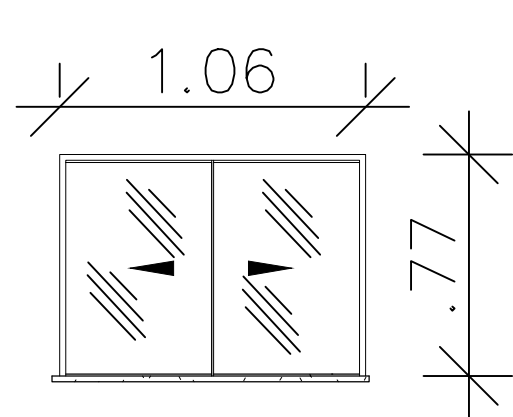
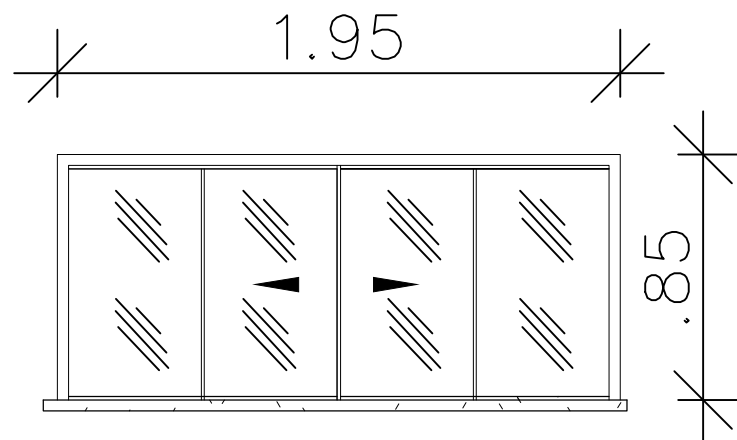


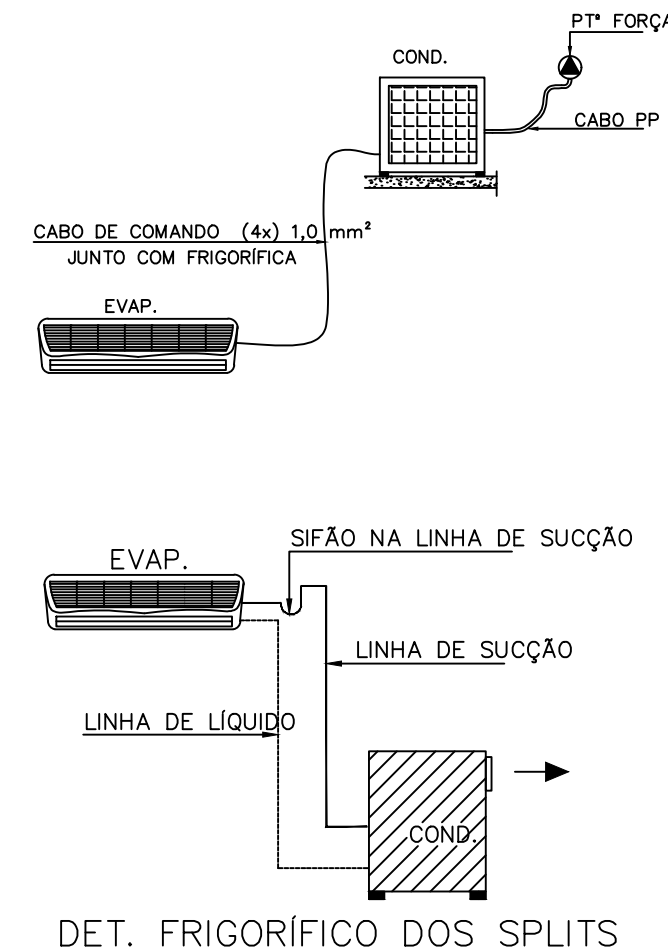
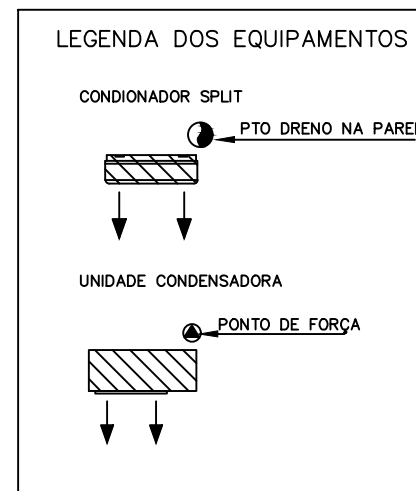
JANELAS DA ESCOLA DA COMUNIDADE MAMÃE-ANÃ



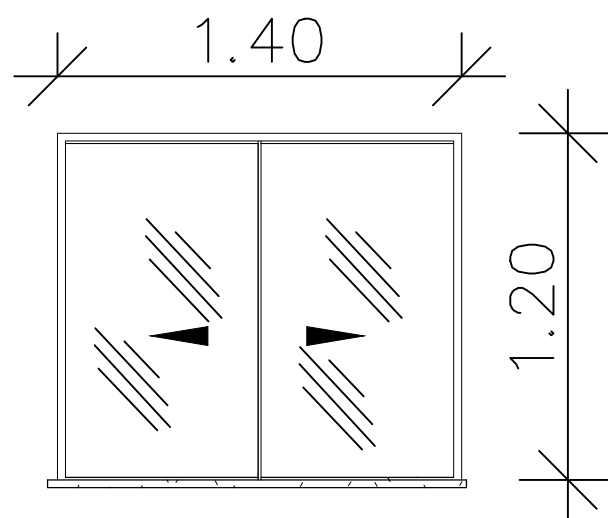
JANELA EM VIDRO TEMPERADO 8 MM DE CORRER COM 2 FOLHAS (1 UNIDADE)



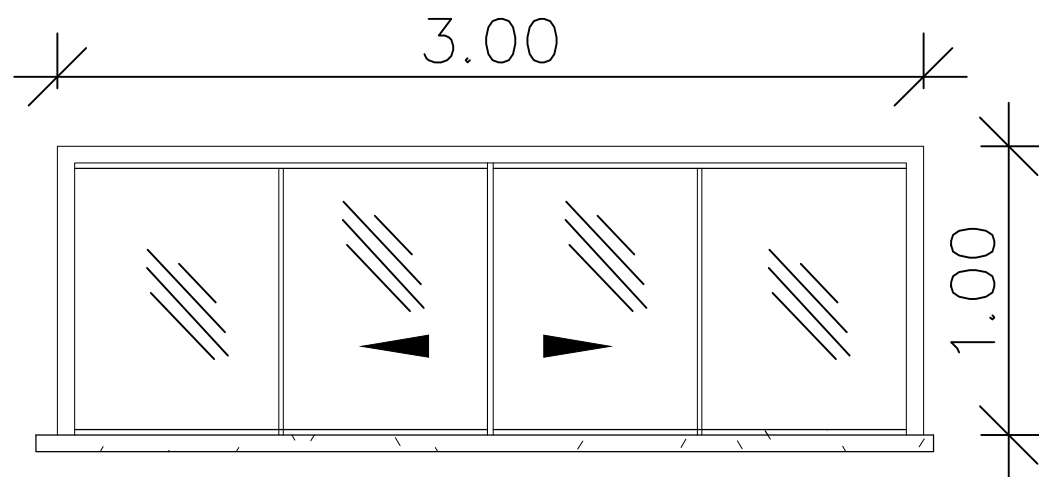
JANELA EM VIDRO TEMPERADO 8 MM DE CORRER COM 4 FOLHAS (8 UNIDADES)



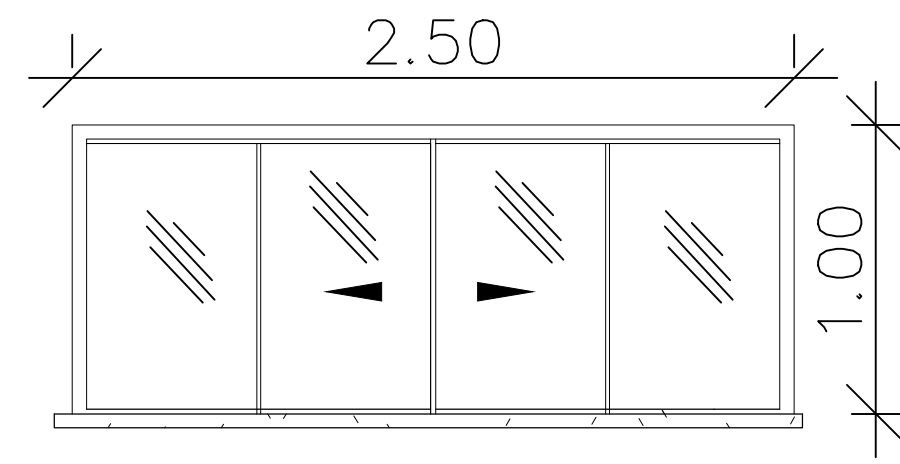
JANELAS DA ESCOLA DA COMUNIDADE SÃO MARTINS



JANELA EM VIDRO TEMPERADO 8 MM DE CORRER COM 2 FOLHAS (1 UNIDADE)



JANELA EM VIDRO TEMPERADO 8 MM DE CORRER COM 4 FOLHAS (6 UNIDADES)



JANELA EM VIDRO TEMPERADO 8 MM DE CORRER COM 4 FOLHAS (2 UNIDADES)

	PREFEITURA MUNICIPAL DE JACARECANGA SECRETARIA DE URBANIZAÇÃO, TRANSPORTE E SERVIÇOS PÚBLICOS - SEMUTRANS		ESCALA: INDICADA
	DISCIPLINA: INSTALAÇÕES	RESPON. TÉCNICOS: ENGENHEIRO:	PRANCHA: DATA:
	PROJETO: CLIMATIZAÇÃO DAS ESCOLAS NA COMUNIDADE MAMÃE-ANÃ E SÃO MARTINS	KAYNA A. FONSECA CREA 121534774	1/1 JULHO/2020
	CONTEUDO: ESQUEM/DETALHES/LEGENDAS		ÁREA CONSTRUÍDA:
ENDEREÇO: JACAREACANGA-PA			