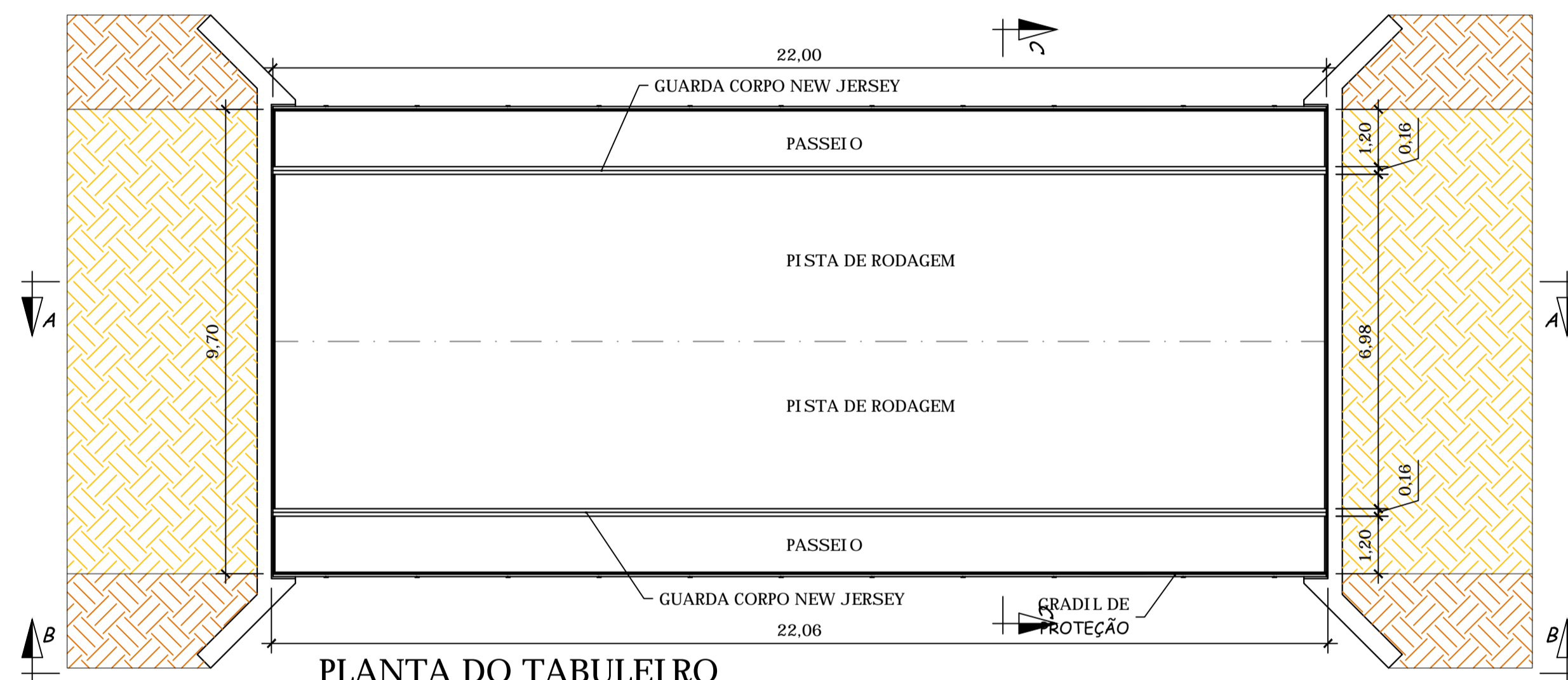
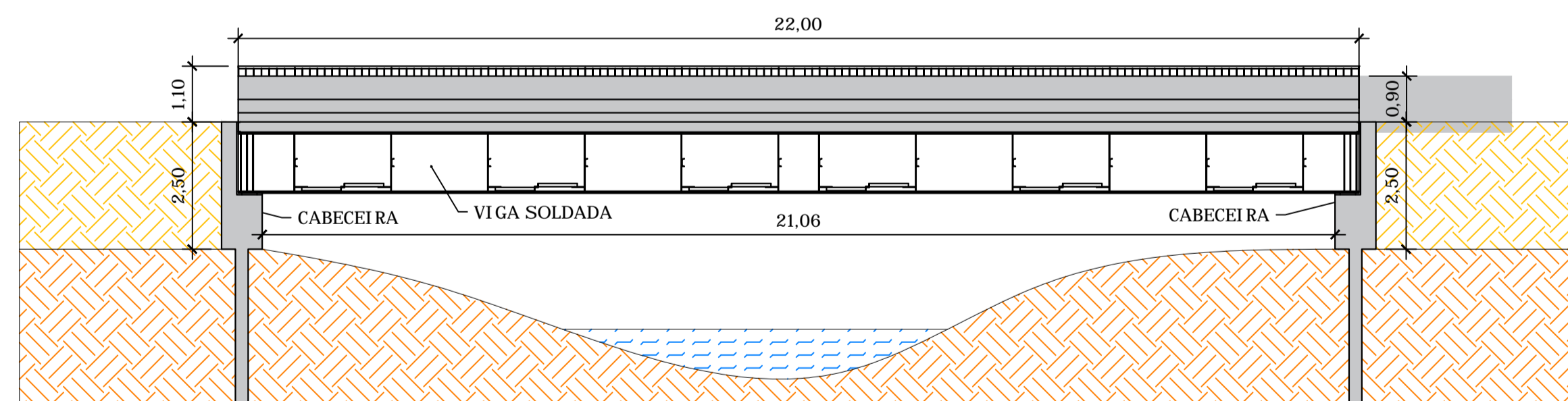


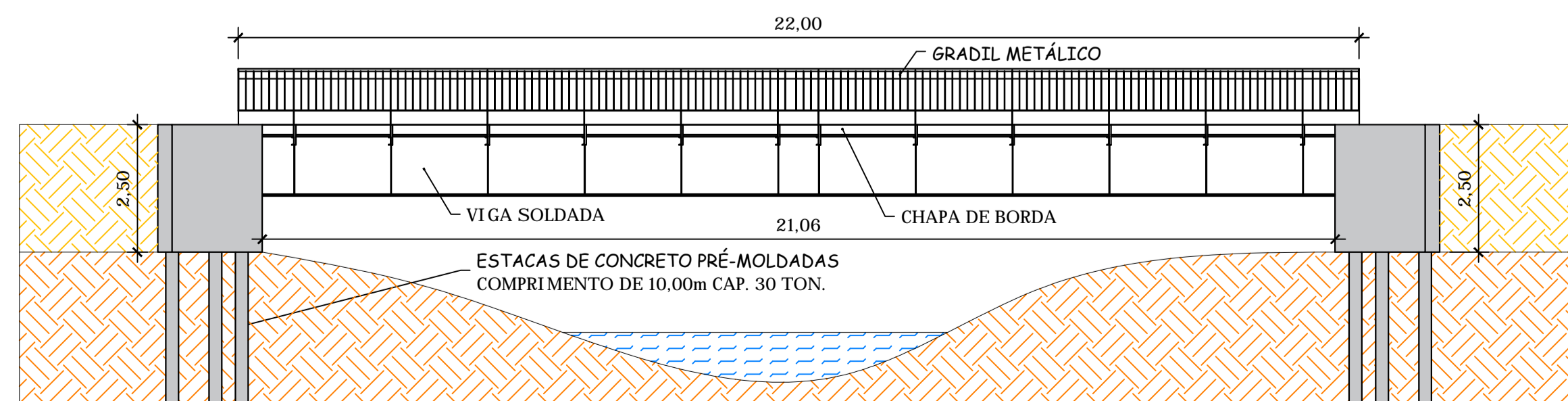
PLANTA DA ESTRUTURA METÁLICA
Esc. 1:100



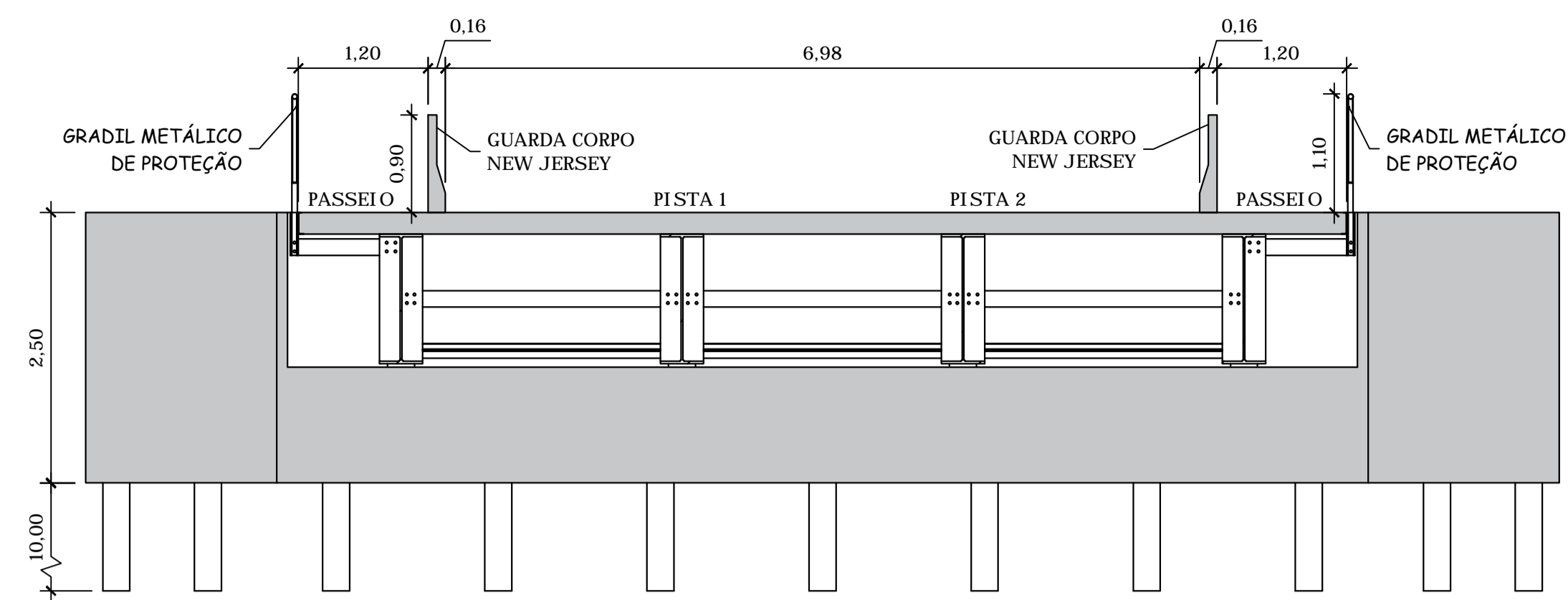
PLANTA DO TABULEIRO
Esc. 1:100



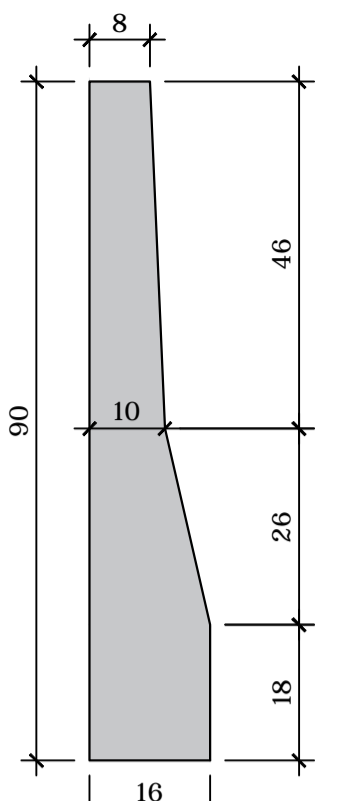
SEÇÃO AA
Esc. 1:100



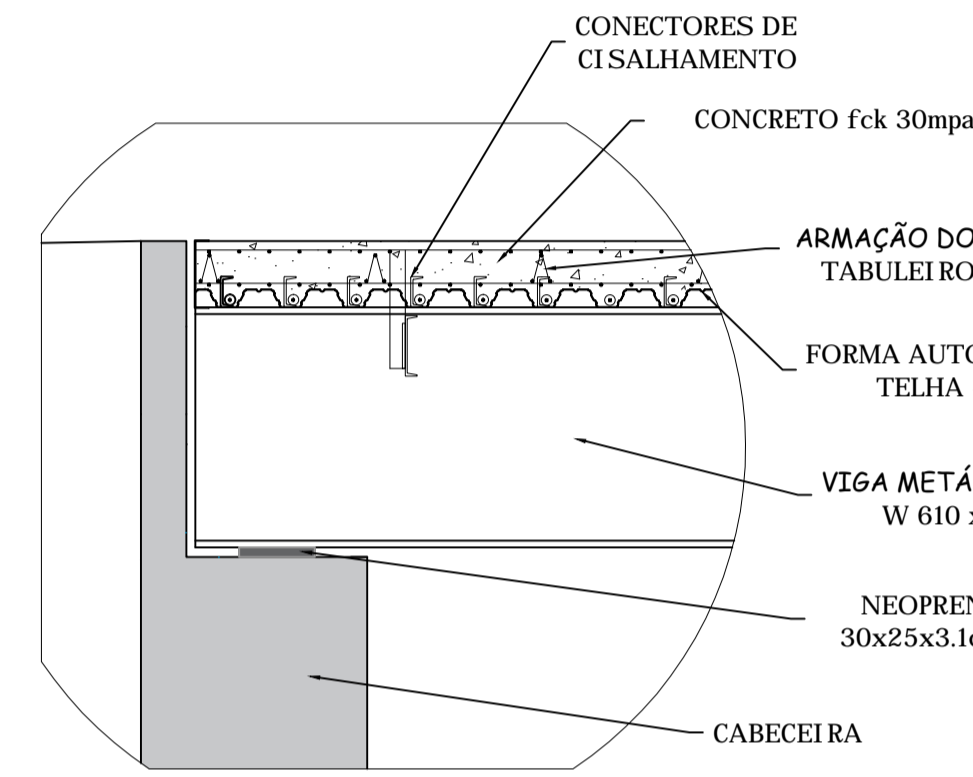
VISTA BB
Esc. 1:100



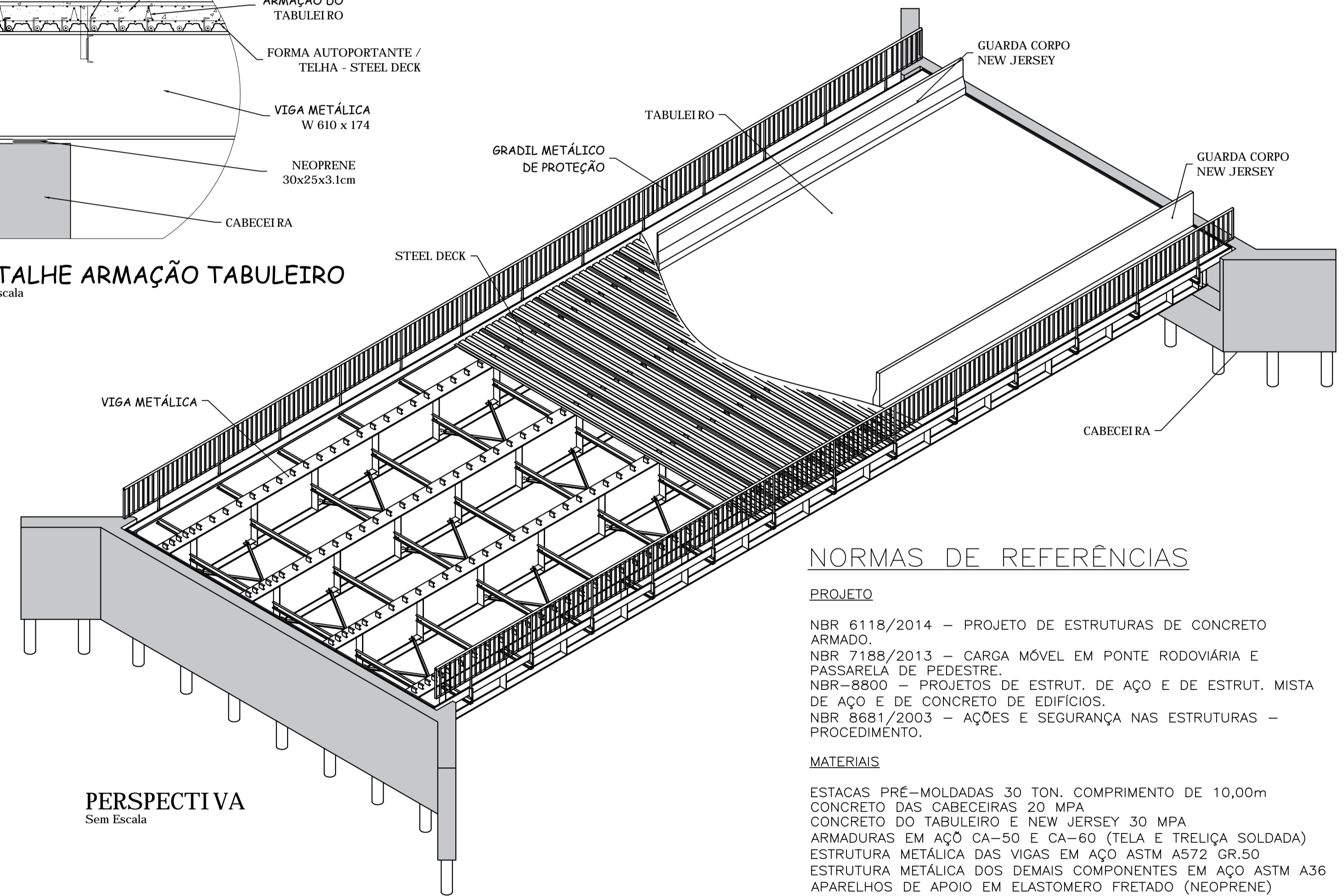
SEÇÃO CC
Esc. 1:50



SEÇÃO TIPO NEW JERSEY
Esc. 1:10



DETALHE ARMAÇÃO TABULEIRO
Sem Escala



PERSPECTIVA
Sem Escala

NORMAS DE REFERÊNCIAS

PROJETO

- NBR 6118/2014 – PROJETO DE ESTRUTURAS DE CONCRETO ARMADO.
- NBR 7188/2013 – CARGA MÓVEL EM PONTE RODoviÁRIA E PASSARELA DE PEDESTRE.
- NBR-8800 – PROJETOS DE ESTRUT. DE AÇO E DE ESTRUT. MISTA DE AÇO E DE CONCRETO DE EDIFÍCIOS.
- NBR 8681/2003 – AÇÕES E SEGURANÇA NAS ESTRUTURAS – PROCEDIMENTO.

MATERIAIS

- ESTACAS PRÉ-MOLDADAS 30 TON. COMPRIMENTO DE 10,00m
- CONCRETO DAS CABECEIRAS 20 MPA
- CONCRETO DO TABULEIRO E NEW JERSEY 30 MPA
- ARMADURAS EM AÇO CA-50 E CA-60 (TELA E TRELIÇA SOLDADA)
- ESTRUTURA METÁLICA DAS VIGAS EM AÇO ASTM A572 GR.50
- ESTRUTURA METÁLICA DOS DE MAIS COMPONENTES EM AÇO ASTM A36
- APARELHOS DE APOIO EM ELASTOMERO FRETADO (NEOPRENE)

REVESTIMENTO DA ESTRUTURA METÁLICA

- JATEAMENTO ABRASIVO COM GRANALHA PADRÃO S.A. 2.1/2
- FUNDO EPOXI 100 MICRAS
- ACABAMENTO EM ESMALTE SINTÉTICO 70 MICRAS

David Valdez
Engenheiro Civil
Crea - 9740/D

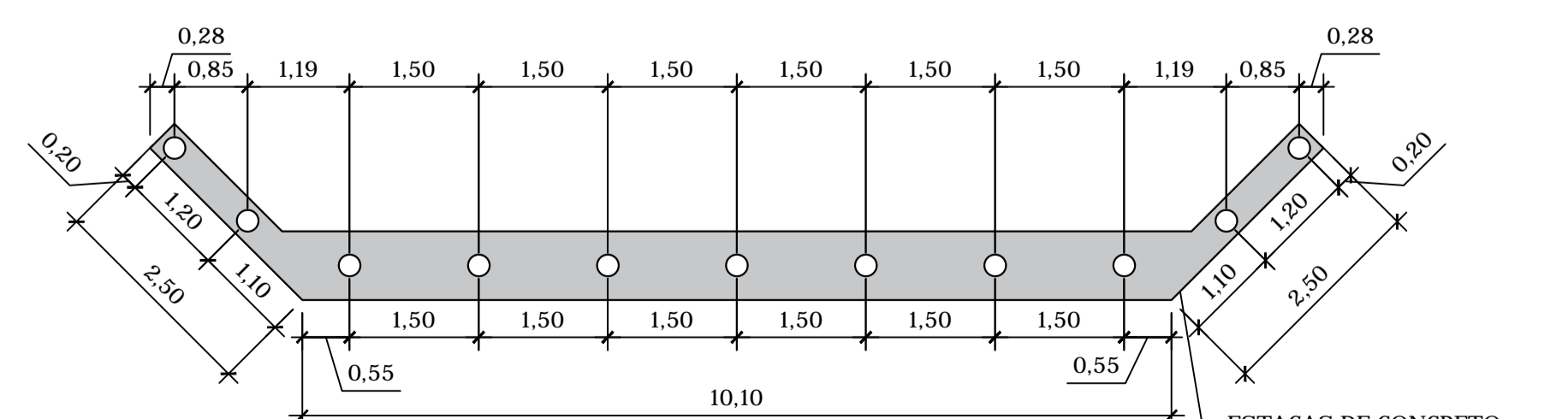
NOTAS

- DIMENSÕES E COTAS EM METRO, EXCETO INDICAÇÃO CONTRÁRIA
- VERIFICAR TODAS AS DIMENSÕES E CONDIÇÕES ANTES NO INÍCIO DA OBRA.

PREFEITURA DE **JACAREACANGA** Betontech tecnologia
Crea - 4452EMRO

PONTE SOBRE O IGARAPÉ SONRISAL
ACESSO AO BAIRRO SÃO FRANCISCO
JACAREACANGA – PA
PROJETO ARQUITETÔNICO
PONTE MISTA 22,00 x 9,70m

Nº DO PROJETO: PMJ-DE-1020-17		
DATA: 06/11/2017	FOLHA: 01/01	REVISÃO: 0



LOCAÇÃO DAS ESTACAS (02x)
Esc. 1:75

VI - 841 x 584